

PROXIMITY vandaalbestendige lezer

Systeemspecificaties

Kabellengte	5m
Kabel extensie lengte en het type	≤ 25m Belden 9538 ≤ 100m Belden 9540
Compatibiliteit	Paxton, EM HID® Prox (activatie vereist)
Geschikt voor handsfree	Ja
Versies	Satijn chroom/Chroom

Elektrisch

Voedingsspanning	10V - 14V DC
Stroomverbruik	110mA

Omgeving

Bedrijfstemperatuur	-35°C - +66°C
Waterdichtheid	IPX7
Vandaalbestendig	Hoog



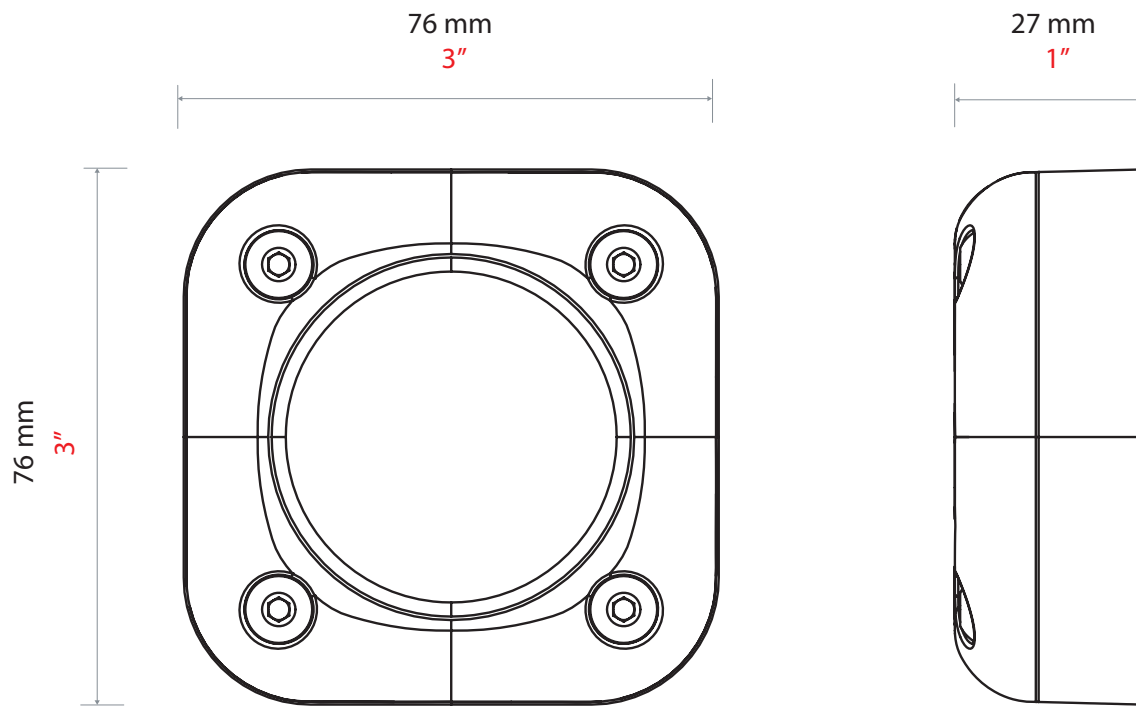
Voor gebruik met Switch2- of Net2-controllers

Het keypad wordt aangesloten conform het label op de controller.

Een tag of kaart wordt gelezen door hem binnen het leesbereik van de lezer te houden.

Als een kaart of tag gelezen is, zal de controller na verificatie van de informatie de gebruiker toegang verlenen of weigeren.

Standaard branden alle 3 de LEDS. Als toegang verleend wordt, knippert de groene LED. Als toegang geweigerd wordt, knippert de rode LED.



Accessoires en Artikelnummers

PROXIMITY vandaalbestendige lezer - Satijn chroom 390-747-NL

PROXIMITY vandaalbestendige lezer - Chroom 390-727-NL